

# Le télescope à miroir de Newton

Il existe des télescopes à lentilles depuis 1609, année où l'opticien néerlandais, Jan Lippershey, fit sensation sur le marché en inventant, à partir d'une lentille convergente et d'une lentille divergente, une lunette d'approche à image verticale et grossissement d'environ 3½. Galiléo Galilée la perfectionna et fut le premier à s'en servir pour ses observations astronomiques.

Aujourd'hui, presque tous les télescopes à lentilles sont construits suivant un principe différent, inventé par Johannes Kepler (1571-1630), et utilisant deux lentilles convexes, qui produit une image inversée, mais plus grande et plus nette, ce qui est bien évidemment le principal pour les observations du ciel. Avec la construction de gros télescopes, les lentilles sont confrontées toutefois à deux problèmes : les rayons lumineux qu'elles concentrent sont d'une part également brisés comme dans un prisme, ce qui entraîne des franges colorées, et par conséquent des images floues, qui ne sont que très difficiles à corriger. D'autre part, plus les lentilles sont grosses et lourdes, plus les télescopes sont délicats à manipuler.

Isaac Newton (1643-1727), chercheur et enseignant en sciences naturelles et mathématiques à l'université de Cambridge / Angleterre, connaissait ces problèmes et les résolut en 1668 en inventant un télescope dans lequel la lentille convexe est remplacée par un miroir concave. La lumière est ce faisant réfléctée en faisceau et retournée vers le côté dans un oculaire via un petit miroir plat incliné.

Les premiers miroirs qu'il tailla et polit au moyen d'outils qu'il avait lui-même construits dans ce but avaient un diamètre de 25 resp. 50 mm, une distance focale de 300 mm et grossissaient environ 30 fois. Ainsi était formée la base pour une toute nouvelle génération de télescopes et presque tous les télescopes à grande luminosité, même le télescope spatial de Hubble, sont construits

aujourd'hui encore suivant le principe inventé par Newton. La capacité du télescope à miroir d'AstroMedia correspond à peu près à celle du premier instrument construit par Newton lui-même. Le miroir a une distance focale  $f$  de 450 mm («  $f$  » pour le latin *focus* est l'abréviation usuelle pour la distance focale). Sa courbure est sphérique, c'est-à-dire uniformément ronde comme celle d'une boule.

Un miroir sphérique a, il est vrai, l'inconvénient que les rayons lumineux réfléchés en bordure se rencontrent un peu plus près du miroir que ceux réfléchés par la zone intérieure. Comme toutefois le flou produit est très faible et comme un tel miroir est nettement plus facile à polir, on l'utilise quand même dans les petits télescopes. Dans les télescopes à plus grande ouverture et à plus fort grossissement, on utilise des miroirs paraboliques de facture complexe avec lesquels tous les rayons lumineux convergent exactement en un point focal.

Le miroir principal en verre taillé et poli, avec une couche réfléchissante en aluminium, obtenue par condensation de vapeur, est fabriqué par la société BADER Planetarium, le fournisseur allemand de pointe d'instruments d'astronomie et à été spécialement étudié et réalisé pour ce kit de construction AstroMedia. Les oculaires sont dotés d'optiques en verre acrylique. Grâce à l'amicale assistance de Wolfgang Busch, d'Ahrensburg, on a pu trouver des dispositions de lentilles permettant dans la mesure du possible d'éviter les aberrations chromatiques et les distorsions d'image. S'il va de soi qu'un télescope en carton ne peut pas concurrencer un instrument massif beaucoup plus onéreux, vous aurez quand même, avec ce kit de construction, l'occasion de suivre vous-même, à l'instar de Newton, toutes les étapes de la construction et serez à la fin étonné du résultat comme Newton l'a sans doute lui-même été de son premier télescope à miroir.



## Conseils pour réussir la construction

*Ne vous inquiétez de la longueur des instructions d'assemblage! Pour vous permettre une construction simple avec un résultat parfait, l'assemblage a été divisé en beaucoup d'étapes bien petites et simples à réaliser.*

1. Avant de commencer, veuillez lire complètement et en prenant votre temps chaque étape de sa réalisation. Votre télescope à miroir n'en sera que plus beau et plus précis.

2. Avant de détacher les éléments, coupez les petits supports avec un couteau de bricolage. Ne détachez respectivement que les éléments dont vous avez besoin.

3. Là où le carton doit être plié, il est rainuré. Les traits rainurés sont pliés soit vers l'arrière, soit vers l'avant. « Plier en arrière » signifie : je plie dans le sens opposé à ma position quand je regarde la rainure marquée. « Plier en avant » signifie : Je plie la pièce vers moi. Pour qu'un pli soit bien lisse, vous pouvez le répéter, par exemple avec le dos de l'ongle du pouce ou un plioir.

4. Sur les parties avant des plaques de carton, les emplacements où quelque chose va être collé se reconnaissent à leur surface grise. Utilisez une colle de bonne qualité. La colle contenant des solvants est plus appropriée que la colle exempte de solvants à base d'eau, car elle n'ondule pas le carton et sèche nettement plus vite.

5. Pour que les petits emplacements de collage sèchent plus vite : Enduisez de suffisamment de colle l'un des côtés, appuyez les pièces l'une contre l'autre pour que la colle se répartisse sur les deux faces, puis détachez-les. Soufflez 2 ou 3 fois dessus, puis ajustez les pièces bord à bord en serrant fortement; le collage est immédiat. Mais attention avec les miroirs et les lentilles : Ne les détachez pas pour qu'il ne se forme pas de filaments de colle.

6. Il vous faut également un peu de ruban adhésif, un ciseau, quelques

élastiques suffisamment grands, quelques trombones et environ 10 pinces à linge. Pour le réglage de précision du miroir principal, vous devez disposer d'un triangle de géométrie ou d'une règle et d'un feutre à pointe mince pouvant écrire sur le verre, ainsi éventuellement que d'une boule de verre réfléchissant, comme par ex. un boule de sapin de Noël.

7. Si vous êtes un perfectionniste, vous pouvez noircir avec un feutre les arêtes de coupe blanches des diaphragmes intérieurs, des supports de lentille, etc., avant le montage.

8. Si les arêtes en saillie sont gênantes, vous pouvez les éliminer après le séchage avec du papier émeri ou une lime fine, par ex. la lime de bricolage sabline AstroMedia (n° 400.SBF).

9. Remarque relative au miroir principal : le miroir principal et le miroir secondaire ont, sur leur face avant, une couche d'aluminium obtenue par condensation de vapeur qui, malgré une couche de protection, est naturellement bien sensible. Ne touchez si possible donc pas la couche réfléchissante avec les doigts et nettoyez-la uniquement, si besoin est, avec un tampon d'ouate et un peu d'alcool. La couche d'aluminium du petit miroir secondaire rectangulaire se trouve sous une feuille de protection. Celle-ci n'est retirée qu'après le montage.

10. Conseil spécial pour bricoleurs expérimentés : vous avez la possibilité de rendre encore plus stable le support du tube télescopique, ladite monture, en collant un morceau de carton rigide coupé à dimension entre les moitiés cartonnées de ce kit de construction, à la manière d'un sandwich. Ceci concerne les pièces C3 + C4, C5 + C6, H1 + H2, J1 + J2 (de la taille de J2, sans languettes de pied), ainsi que les pièces J3+J4 (de la taille de J4). Veuillez toutefois noter ce faisant que la taille du pont-support [J5] et les marques de colle sur la plaque de base [H1] se rapportent à l'épaisseur de paroi normale, plus mince.

# Instructions d'assemblage

Contenu du kit d'assemblage : 9 panneaux de carton perforé, format A4, 1 miroir principal Ø 70 mm / f = 450 mm, 1 miroir secondaire 15,5 x 22,0 mm, 3 lentilles f = 30 mm et respectivement 1 lentille f = 49 mm et 65 mm.

## Le tube et le support d'oculaire

*Le tube (tubus en latin) est le télescope à miroir proprement dit. A l'intérieur de son extrémité fermée se trouve le gros miroir principal rond, le petit miroir secondaire rectangulaire étant placé à l'autre extrémité ouverte. C'est ce petit miroir qui envoie l'image réfléctée et focalisée par le miroir principal vers l'extérieur dans l'oculaire. Le tube se compose de deux grands segments et de deux segments plus petits qui sont reliés ensemble par les languettes de collage prolongées des diaphragmes intérieurs.*

Etape 1 : Le segment d'axe [A1] est un des deux grands segments. C'est sur ce segment que sont collées plus tard les joues d'axe qui permettent de basculer le tube. Détachez le segment d'axe du panneau de carton et pliez toutes les rainures en arrière. Collez la languette de collage longue derrière l'arête opposée de manière à former un tube hexagonal.

Etape 2 : Le segment de visée [A2] est le deuxième grand segment. C'est sur lui qu'est collée plus tard la mire arrière [G3+4]. Pliez-le et collez-le comme le segment d'axe pour former un tube.

Etape 3 : Détachez les 3 diaphragmes intérieurs [A3], [A4] et [A5] du carton et enlevez la découpe ronde du centre. Les languettes autour de l'hexagone ont un trait blanc continu au milieu de leur face avant grise. Pliez toutes les languettes en arrière de manière à ce que la partie avec le trait de marquage soit à l'extérieur et le verso noir à l'intérieur.

Etape 4 : Insérez l'un des diaphragmes intérieurs, d'abord sans colle et avec l'hexagone vers l'avant, dans l'extrémité du segment d'axe [A1], dont l'un des six côtés porte la remarque «*Hier stößt die Markierung -111- des Visiersegments an*» (Ici vient en contact le repère -111- du segment de visée). Enfoncez le diaphragme dans le tube hexagonal jusqu'à ce que les traits de marquage des 6 languettes soient exactement sur l'arête du tube. A présent, toutes les languettes ressortent de moitié de l'ouverture du segment d'axe. Le diaphragme doit être collé dans cette position. Pour ce faire, ressortez-le à nouveau, enduisez de colle l'intérieur du bord de tube, replacez le diaphragme et pressez fermement les languettes.

Etape 5 : Attendez que les languettes du diaphragme intérieur soient bien sèches et insérez pour essai et sans colle le segment de visée [A2] avec l'extrémité des languettes de diaphragme portant la remarque «*Markierung -111-*» Repère -111-. Cette remarque doit ce faisant venir exactement en contact avec la remarque correspondante «*Hier stößt die Markierung -111- des Visiersegments an*» (Ici vient en contact le repère -111- du segment de visée) sur le segment d'axe. Enduisez alors de colle l'intérieur de l'extrémité du segment de visée et remplacez-la sur les languettes de diaphragme. Il est très important que les arêtes des deux segments se rejoignent sans interstice pour que le tube reste bien droit. Placez-le sur votre plan de travail, mettez une main dans le segment de visée et pressez plusieurs fois les languettes du diaphragme intérieur jusqu'à ce qu'elles soient bien collées. Pour le séchage, le placer éventuellement à la verticale et y poser un poids léger.

Etape 6 : Insérez les deux autres diaphragmes intérieurs dans les deux ouvertures du tube [A1+2], exactement comme pour le premier diaphragme intérieur : avec la partie intérieure hexagonale d'abord et jusqu'à ce que le trait de marquage des languettes de collage soit exactement sur l'arête du tube et de façon à ce que les demi-languettes de collage ressortent de l'extrémité du tube. Collez les deux diaphragmes intérieurs dans cette position.

Etape 7 : Le miroir principal sera installé plus tard dans le segment de miroir [A6]. C'est sur celui-ci que sera également placé la mire avant [G1+2]. Pliez le segment de miroir et collez-le en un tube hexagonal court qui a le même diamètre que le tube composé du segment de visée et du segment d'axe.

Etape 8 : Insérez le segment de miroir [A6] sur les languettes de collage du diaphragme intérieur ressortant de l'extrémité du segment d'axe du tube. Ce faisant, l'arête portant l'inscription «*Markierung -222-*» (Repère -222-) doit se trouver exactement en face de l'inscription «*Hier stößt die Markierung -222- des Spiegelsegments an*» (Ici vient en contact le repère -222- du segment de miroir). Collez le segment de miroir dans cette position sur les languettes du diaphragme intérieur et veillez là encore à ce qu'il n'y ait pas d'interstice et que le tube soit bien droit.

Etape 9 : Détachez le segment d'oculaire [A7] du carton et enlevez aussi la petite partie hexagonale. Pliez-le et collez-le en un tube hexagonal court. Ne le collez pas encore au tube.

Etape 10 : Détachez le support d'oculaire [B1] du carton. Pliez les 5 rainures longues en arrière de manière à former un tube hexagonal court. Il n'est cependant pas assemblé en un tube avec une languette de collage, mais avec un ruban adhésif placé à l'intérieur. Collez d'abord à moitié celui-ci derrière une arête et pressez l'autre sur l'autre moitié du ruban. Le ruban adhésif ne doit relier que les bords du tube, pas les languettes de collage qui s'y trouvent. Veillez à ce que le support d'oculaire ne devienne pas trop étroit. Pour être tout à fait sûr, vous pouvez exécuter d'abord les étapes 32 et 39 et coller ensemble les deux bonnettes d'oculaire 15 mm [F1] et 28 mm [F5], puis vérifier s'ils peuvent être coulisés sans grande résistance dans le

support d'oculaire. Le cas échéant, le ruban adhésif doit être coupé et remplacé. Entre les languettes de pied, dont 2 sont en biseau, du support d'oculaire se trouvent de courtes entailles qui vont jusqu'au trait de rainure. Pliez ces languettes de pied en avant resp. vers l'extérieur, pas à l'intérieur du tube.

Etape 11 : Insérez d'abord sans colle le support d'oculaire [B1] de l'intérieur à travers l'orifice hexagonal dans le segment d'oculaire du tube [A7], avec l'extrémité sans languettes de pied en premier.

Important : les deux languettes de pied triangulaires biseautées du support d'oculaire doivent impérativement être dirigées vers l'extrémité du segment d'oculaire, dont l'arête porte l'inscription «*Hierhin kommt die Öffnungsblende*» (Le diaphragme d'ouverture entre là). On est ainsi assuré que le support de miroir secondaire [D1] pourra être collé plus tard sans problèmes. Collez ensuite le support d'oculaire dans cette position en le ressortant tout d'abord, en enduisant de colle la face extérieure des languettes, en le replaçant correctement et en pressant à plat l'ensemble du segment d'oculaire jusqu'à ce que les languettes soient bien collées. Assurez-vous ce faisant que le support d'oculaire ressort exactement à la perpendiculaire du segment d'oculaire pour éviter que le regard soit dirigé en oblique sur le miroir secondaire. Vous pouvez vérifier ceci avec par exemple un triangle de géométrie ou le coin d'un des cartons.

Etape 12 : Pliez en avant la rainure longue de la manchette inférieure du support d'oculaire inférieure [B2] et les 5 rainures courtes en arrière. Il se forme une chaîne de 6 éléments de manchette contigus auxquels respectivement un élément individuel est accroché. Placez cette chaîne autour du pied du support d'oculaire de manière à ce que les différents éléments s'écartent et reposent à plat sur les surfaces marquées du tube d'oculaire. Collez la manchette dans cette position. Pliez également en arrière les rainures de la manchette supérieure du support d'oculaire [B3] et collez-la autour de son ouverture.

Etape 13 : Insérez le segment d'oculaire [A7] avec le support d'oculaire monté sur les languettes de collage du dernier diaphragme intérieur libre, ressortant de l'extrémité du segment de visée du tube. Ce faisant, l'arête portant l'inscription «*Markierung -333-*» (Repère -333-) doit se trouver exactement en face de l'inscription «*Hier stößt die Markierung -333- des Okularsegments an*» (Ici vient en contact le repère -333- du segment d'oculaire). Les deux languettes de pied en biseau du support d'oculaire sont alors orientées vers l'extrémité ouverte du grand tube. Collez le segment d'oculaire dans cette position sur les languettes du diaphragme intérieur et veillez à ce que le raccord soit sans interstice.

Etape 14 : Pliez en arrière toutes les rainures des 3 manchettes de tube [A8], [A9] et [A10]. Enroulez ensuite les manchettes autour du tube sur les surfaces marquées, c'est-à-dire toujours là où deux segments se rejoignent, de manière à recouvrir les joints. Collez les manchettes dans cette position.

Etape 15 : Collez l'un sur l'autre les axes de droite [C3] et [C4] en forme de disque exactement en bloc d'axe à deux couches ; procédez de même pour les axes de gauche [C5] et [C6]. Après séchage, vérifiez que les bordures sont bien rondes. Le cas échéant, une rectification prudente peut être nécessaire.

Etape 16 : Collez le bloc d'axe de droite exactement au centre sur le support d'axe de droite [C1], le bloc de gauche sur le support d'axe de gauche [C2]. Si vous n'êtes pas sûr d'avoir trouvé le centre, vous pouvez introduire une épingle à travers les points marqués au centre du bloc d'axe et au centre du support d'axe et les aligner ainsi quand vous les collez l'un sur l'autre. Bien laisser sécher.

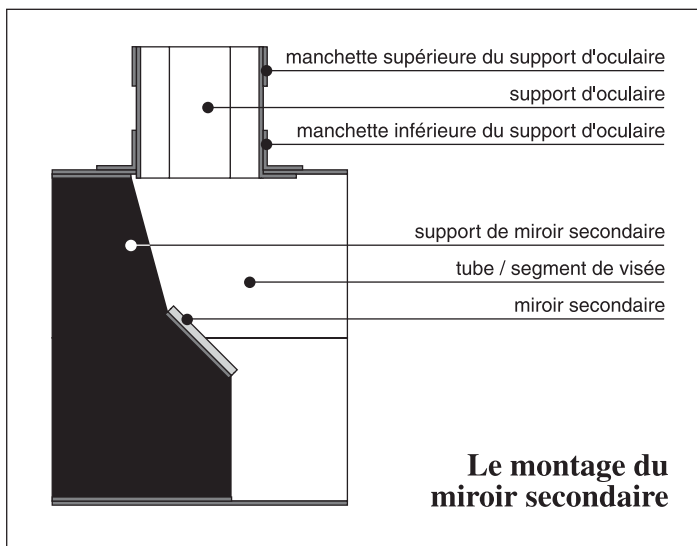
Etape 17 : Collez l'ensemble support-bloc d'axe de droite avec la face non imprimée exactement au centre sur le repère correspondant du segment d'axe de tube. Procédez de la même manière avec le support d'axe de gauche.

Etape 18 : Enduisez de colle le bloc d'axe de droite et collez dessus le disque de recouvrement d'axe de droite [C7]. Le « 0 » du cadran doit se faire se trouver exactement sur la petite flèche de repère en bordure du côté de tube correspondant et le nombre négatif « -80 » être orienté dans la direction du support d'oculaire. Entre le support d'axe et le disque de recouvrement se couvrant exactement, il se forme ainsi une fente circulaire. C'est là qu'entreront plus tard les bras des paliers, en haut, sur les supports de la monture. Procédez de la même manière avec le disque de recouvrement d'axe de gauche [C8]. Le tube est alors terminé et prêt pour recevoir les éléments optiques.

## Le miroir secondaire

*Le miroir secondaire de 15,5 x 22,0 mm dirige la lumière focalisée par le miroir principal vers l'extérieur dans l'oculaire sur le côté du tube. Pour cela, il est maintenu par le support de miroir secondaire exactement au centre du tube, à un angle de 45° par rapport à l'axe de celui-ci, et directement au-dessous du support d'oculaire. Le support de miroir secondaire [D1] doit par conséquent être plié et collé avec le plus grand soin.*

Etape 19 : Pliez en arrière la partie principale du support de miroir secondaire [D1] le long de la rainure longue de manière à ce que les deux moitiés se recouvrent exactement à fleur avec le côté non imprimé. Pliez en avant



### Le montage du miroir secondaire

les deux petites languettes rectangulaires en oblique, et également les deux languettes de pied larges et les deux languettes de tête plus étroites. Collez avec soin la partie principale, les languettes devant toutefois rester exemptes de colle. Au séchage, pressez le support de miroir secondaire pour qu'il soit bien droit.

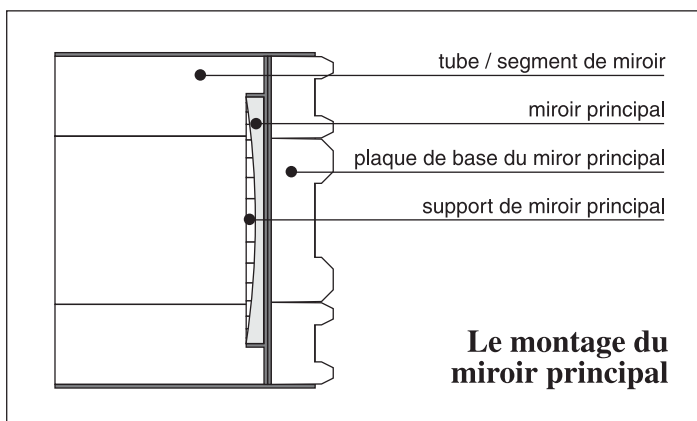
Etape 20 : Séparez et pliez résolument les deux petites languette obliques. Avec leur verso, elle forment une plaque rectangulaire pour le miroir secondaire, à angle de 45° par rapport à l'arête de pliage du support de miroir secondaire. Attention : le côté réfléchissant du miroir secondaire est protégé par une feuille de couleur bleuâtre. Collez-le avec le côté sans feuille sur les deux languettes à 45°. Ne retirez la feuille qu'après le séchage en la soulevant d'abord dans un coin avec un couteau et en l'enlevant ensuite complètement. Au séchage, veillez à ce que les languettes avec le miroir secondaire ne s'inclinent pas d'un côté ou de l'autre, mais restent bien rectilignes et perpendiculaires sur le support de miroir secondaire.

Etape 21 : Séparez et pliez résolument les deux languettes de pied larges et les langues de tête un peu plus étroites du support de miroir secondaire. Insérez-les sans colle dans le tube, dans l'extrémité avec le support d'oculaire. Le miroir entre en premier, sa face réfléchissante dirigée vers l'intérieur du tube. Les languettes de tête du support de miroir secondaire se déplacent ce faisant sous la bordure du côté duquel ressort le support d'oculaire et la remplissent ainsi presque sur toute sa largeur. Les languettes de pied plus larges font de même sur la surface intérieure du côté opposé. Introduisez le support de miroir secondaire jusqu'à ce que les languettes de pied et de tête soient exactement à fleur avec l'arête du tube et fixez les languettes avec 4 trombones.

Etape 22 : Jetez à présent un œil dans le support d'oculaire. Quand le support de miroir secondaire est bien positionné, le regard tombe exactement au centre du miroir secondaire placé dans un angle de 45° et est dévié à la perpendiculaire par celui-ci, vers l'extrémité du segment de miroir du tube. En raison des diaphragmes intérieurs, l'image est circulaire. La condition est bien évidemment que le miroir secondaire ne soit pas incliné vers la droite ou vers la gauche, mais bien perpendiculaire sur son support. Comme le carton est un matériau tolérant aux erreurs, un petit appui dans l'autre sens permet de le repositionner correctement. Ne collez pas encore définitivement le support de miroir secondaire.

### Le miroir principal

Le miroir principal a une focale de  $f = 450 \text{ mm}$ , c'est-à-dire qu'il focalise tous les rayons lumineux qui y parviennent en parallèle et qu'il les renvoie à travers le tube à un point éloigné de 450 mm de sa surface. La distance en amont de l'ouverture du tube serait de 28 mm si le miroir secondaire ne déviait pas ce faisceau lumineux sur le côté vers le support d'oculaire. Malgré sa couche de protection en quartz obtenue par condensation de vapeur,



### Le montage du miroir principal

la superficie du miroir principal est sensible aux rayures et aux filaments de colle. Il convient par conséquent de le manipuler lentement et avec de grandes précautions pendant les étapes suivantes.

Etape 23 : Pliez en arrière les six languettes d'ajustage de la plaque de base du miroir principal [E1]. Des onglets en saillie sont placés dans les angles de chaque languette. Ils permettent l'alignement du miroir et ne sont coupés qu'une fois l'ajustage et la fixation des languettes terminés.

Etape 24 : Détachez le support de miroir [E2] du carton et pliez en avant les 36 languettes dentelées orientées vers l'intérieur le long de la rainure circulaire. Ce faisant, veillez à ne pas plier la mince bordure hexagonale restante. Collez ensuite cette bordure hexagonale exactement au centre sur la surface de collage marquée de la plaque de base [E1]. Les languettes dentelées restent exemptes de colle. Au séchage, pressez la pièce pour qu'elle soit complètement plate.

Etape 25 : Après le séchage, relevez les languettes dentelées de manière à ce qu'elles forment une sorte de clôture circulaire ouverte. Enduisez de colle leur face intérieure, ainsi que la partie circulaire entourée. Placez-y le miroir principal, avec son verso plan, non réfléchissant vers le bas. Ce faisant, ne tenez le miroir que par le bord et évitez tout contact avec la surface réfléchissante bombée. Placez un élastique légèrement tendu autour des languettes dentelées de manière à ce qu'elles soient uniformément pressées. Au séchage, pressez le miroir sur une surface plane en plaçant dessus un chiffon doux et par dessus par ex. un livre. Il est important que le miroir repose sur toute sa surface et de façon plane sur le carton. Bien laisser sécher. Les petits résidus de colle sur le bord du miroir n'influent en rien sur l'optique, étant donné qu'une zone circulaire d'environ 5 mm de largeur n'est pas utilisée.

Etape 26 : Pour l'ajustage, il est nécessaire de marquer une croix exactement au centre du miroir principal. Ceci ne nuit en rien à la qualité optique car aucune lumière ne peut de toute manière pas parvenir au centre du miroir principal sur un diamètre d'environ 15 mm, en raison du miroir secondaire. Déterminez le centre avec un triangle de géométrie ou une règle et marquez-le avec un feutre mince. En alternative, vous pouvez coller également au centre du miroir une petite rondelle - de type confetti - en papier foncé.

Etape 27 : Insérez le support de miroir principal de l'arrière dans le tube, sans colle et avec le miroir en premier. Introduisez-le jusqu'à ce que les parties droites centrales des languettes d'ajustage soient exactement à fleur avec la bordure du tube et que seuls les 12 onglets ressortent. Le miroir principal est ainsi grossièrement ajusté. Fixez provisoirement le miroir principal dans cette position avec des trombones ou des pinces à linge.

Etape 28 : Assurez-vous que l'ouverture du télescope n'est pas orientée vers le soleil et regardez par le support d'oculaire. Le regard ne sort plus de l'extrémité du tube, mais tombe sur le miroir principal qui à son tour le renvoie focalisé et le dévie vers la sortie du tube. Au centre, vous voyez le miroir secondaire. Comme le regard que vous y jetez est à un angle de 45°, il vous paraît carré bien qu'il soit en fait rectangulaire.

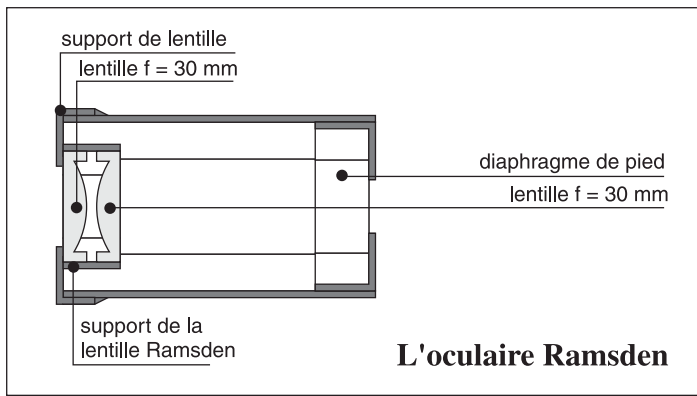
### L'ajustage de base

Pour les observations de paysages pendant la journée ou des cratères de la lune et des taches solaires (uniquement avec un filtre solaire additionnel), l'ajustage de base décrit ci-dessous suffit en règle générale. Avec un peu de chance et d'habileté, il est également suffisant pour l'observation nocturne de points lumineux, par ex. les lunes de Jupiter, et vous pouvez sauter le réglage de précision décrit à partir de l'étape 62.



Etape 29 : Regardez le miroir secondaire par le support d'oculaire. Quand toutes les pièces ont été montées avec précision, le miroir principal forme un cercle parfait avec le miroir secondaire rectangulaire exactement en son centre. Eloignez votre œil jusqu'à ce que le miroir secondaire semble remplir presque complètement l'ouverture du support d'oculaire. Laissez votre œil à la verticale au-dessus du support d'oculaire. Quand le miroir principal et le miroir secondaire sont correctement alignés, la pupille de votre œil doit apparaître au centre du carré de miroir secondaire et la marque centrale du miroir principal au milieu de votre pupille (cf. illustration à la page suivante). Essayez quelles languettes doivent être légèrement ressorties ou insérées jusqu'à ce que les deux miroirs, votre pupille et le repère central soient centrés de la manière convenable. Après le centrage, le support de miroir principal doit être aussi profondément dans le tube que précédemment. Plus le centrage du miroir secondaire, de la pupille et du repère central est exact, plus l'ajustage du miroir principal (« collimation » dans le jargon des opticiens) est correct. Fixez à nouveau les languettes avec des épingles à linge.

Etape 30 : Quand votre pupille n'apparaît pas au centre du miroir secondaire, les causes peuvent être diverses : Le miroir secondaire n'est peut-être pas exactement centré sous le support d'oculaire. Dans ce cas, le support de miroir secondaire doit être très légèrement avancé ou reculé dans l'ouverture de tube, puis fixé à nouveau avec les trombones. Ou le miroir secondaire n'est pas exactement à un angle de 45° par rapport à l'axe longitudinal du tube. Dans ce cas, on ne déplace que les languettes de tête ou de pied du support de miroir secondaire.



## Les oculaires

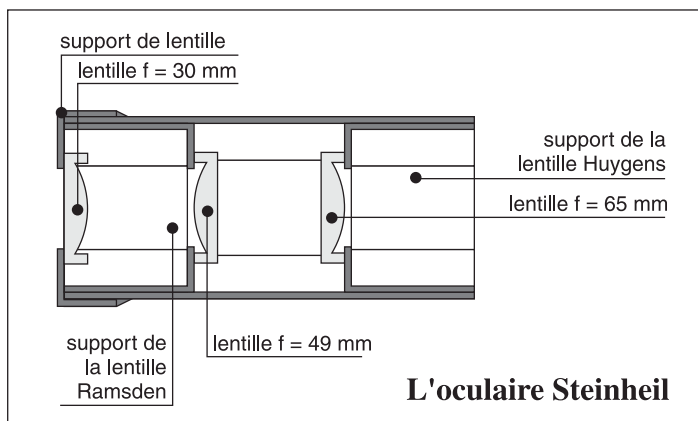
Les deux oculaires ont des focales différentes,  $f = 15$  et  $f = 28$  mm, ce qui rend possibles des grossissements différents. Le grossissement se calcule au moyen de la focale du miroir principal, divisée par la focale d'oculaire respective, et est donc de  $450 : 15 = 30$  fois et  $450 : 28 = 16$  fois. Les lentilles en verre acrylique ont toutes des faces planes-convexes (plates d'un côté, bombée vers l'extérieur de l'autre). L'oculaire de 15 mm se compose de deux lentilles de  $f = 30$  mm et est un oculaire appelé Ramsden, du nom de son inventeur. Avec cet oculaire, l'aberration chromatique de la lentille est réduite du fait qu'une deuxième lentille, la lentille Ramsden, est placée un peu avant. Sa face bombée est tournée vers la lentille oculaire et la face plane vers la lumière. L'oculaire de 28 mm à trois lentilles de type Steinheil possède une correction de couleur et une netteté de bordure particulièrement bonnes. Devant la lentille oculaire de  $f = 30$  mm se trouve une lentille Ramsden de  $f = 49$  mm et devant encore une lentille de type Huygens de 65 mm, dont la face bombée est orientée sur la lumière.

Etape 31 : Trois des cinq lentilles jointes seulement ont la même focale de  $f = 30$  mm ; la focale de la quatrième est de  $f = 49$  mm et celle de la cinquième de  $f = 65$  mm. Comme elles se ressemblent toutes beaucoup et ont le même diamètre, vous devez d'abord découvrir quelle lentille a quelle focale. Pour ce faire, placez successivement chaque lentille avec la face bombée sur une feuille de papier imprimé et observez-la d'une distance approximative de 30 à 40 cm. Levez lentement la lentille. Quand l'image toujours plus grande devient brusquement floue et commence à apparaître à l'envers, la distance de la lentille par rapport au papier représente environ sa focale. La lentille que vous pouvez lever le plus haut est celle de  $f = 65$  mm, les trois avec lesquelles l'image se transforme le plus rapidement sont les lentilles de  $f = 30$  mm. En alternative, vous pouvez tenir les lentilles face au soleil et concentrer ses rayons dans un point, le foyer. La distance entre la lentille et le foyer est la focale. Notez les focales sur une petite étiquette ou autre que vous placez ensuite sur la lentille.

Etape 32 : Pliez et collez la bonnette d'oculaire de 15 mm [F1] en un tube hexagonal, le côté noir vers l'intérieur (si cela n'a pas déjà été fait lors de l'étape 10).

Etape 33 : Détachez le support de lentille pour l'oculaire de 15 mm [F2] du carton et également la petite rondelle de carton centrale de manière à former une pupille. Pliez en arrière les six languettes de collage et prenez une des lentilles de  $f = 30$  mm ; ce sera la lentille d'oculaire. Collez-la avec la face plane sur le verso noir du support de lentille oculaire. Encollez légèrement le carton, mais pas de trop et pas jusqu'au bord de la pupille pour éviter que la colle ne déborde dans l'ouverture de vision quand la face plane de la lentille est placée. Placez la lentille oculaire exactement au centre sur la pupille, les petites entailles en cercle servant ce faisant d'orientation. Bien laisser sécher.

Etape 34 : Le support de la lentille Ramsden pour l'oculaire de 15 mm [F3] se compose d'une mince bande de carton. Pliez en arrière toutes les rainures et collez la bande de carton en un anneau hexagonal. Après séchage, poussez-le pour essai sur la lentille d'oculaire collée. Il doit être positionné de façon légèrement rigide et en contact de tous les côtés avec le support de lentille. Retirez à nouveau le support, posez avec précautions quelques gouttes de colle sur le bord extérieur de la lentille d'oculaire et remplacez le



support. Bien laisser sécher.

Etape 35 : Prenez une seconde lentille de  $f = 30$  mm ; c'est la lentille Ramsden. Placez-la avec la face plane sur votre plan de travail. A titre d'essai, rabattez l'extrémité ouverte du support en forme d'anneau sur la lentille de manière à ce qu'elle soit exactement à fleur dans le support. La lentille d'oculaire et la lentille Ramsden sont en face l'une de l'autre avec leur face bombée, la distance entre leurs faces extérieures planes étant déterminée par le support en forme d'anneau. Retirez une nouvelle fois la lentille Ramsden du support, posez avec précautions quelques gouttes de colle sur l'intérieur de bordure du support et remplacez la lentille. Veillez à ce qu'aucune colle ne pénètre dans le champ de vision. Bien laisser sécher.

Etape 36 : Détachez la petite rondelle de carton du diaphragme de pied pour l'oculaire de 15 mm [F4] et pliez en avant les six languettes de collage. A titre d'essai, poussez d'abord la pièce avec le diaphragme hexagonal vers l'avant dans l'extrémité de la bonnette d'oculaire [F1], dont le côté extérieur comporte de petites repères pour les languettes de collage, jusqu'à ce que les languettes de collage soient exactement à fleur avec le bord de la bonnette d'oculaire. Le diaphragme de pied forme alors avec ses languettes un petit compartiment noir à l'intérieur et ouvert dans le bas. De ce fait, le diaphragme est éloigné d'environ 7 mm du bord. Collez le diaphragme dans cette position.

Etape 37 : Collez les six languettes du support de lentille d'oculaire sur l'autre extrémité du diaphragme d'oculaire avec les repères de collage de manière à ce que l'ensemble composé de la lentille d'oculaire et de la lentille Ramsden soit à l'intérieur et que les six languettes de collage épousent à l'extérieur la forme de la bonnette d'oculaire. Bien laisser sécher. Le premier oculaire est à présent terminé.

Etape 38 : Pliez et collez la bonnette d'oculaire de 28 mm [F5] en un tube hexagonal, le côté noir vers l'intérieur (si cela n'a pas déjà été fait lors de l'étape 10).

Etape 39 : Détachez le support pour la lentille Ramsden de l'oculaire de 28 mm [F6] du carton et retirez la petite rondelle de carton. Pliez en avant les six languettes de collage de manière à ce qu'elles forment un compartiment hexagonal ouvert. Les parois du compartiment ne sont noires qu'à l'intérieur, le fond avec l'orifice étant noir à la fois à l'intérieur et sur sa face extérieure. Prenez la lentille de  $f = 49$  mm ; c'est la lentille Ramsden. Placez-la avec la face bombée sur la face extérieure du fond du compartiment hexagonal et collez-la avec le rebord entourant la partie bombée de la lentille au centre de l'orifice. La encore, les petites entailles sont une aide au positionnement exact de la lentille. Bien laisser sécher.

Etape 40 : Poussez le support de lentille [F6] avec la lentille Ramsden collée vers l'avant dans l'extrémité supérieure de la bonnette d'oculaire [F5] jusqu'à ce que les languettes de collage soient exactement à fleur avec le bord de la bonnette d'oculaire. L'extrémité supérieure se reconnaît aux emplacements de collage gris à l'extérieur pour le support de lentille d'oculaire. Collez le support de la lentille dans cette position.

Etape 41 : Détachez la petite rondelle du support de lentille d'oculaire [F7] et pliez en arrière les six languettes de collage. Prenez la dernière des trois lentilles de  $f = 30$  mm ; c'est la lentille de l'oculaire de 28 mm. Collez-la avec la face plane sur le verso noir du support, exactement au centre sur la pupille. Veillez à ce qu'aucune colle ne pénètre dans le champ de vision. Bien laisser sécher.

Etape 42 : Placez le support avec la lentille d'oculaire collée sur l'extrémité de la bonnette d'oculaire où se trouve déjà la lentille Ramsden. La lentille d'oculaire et la lentille Ramsden se font alors face avec leur côté bombé. Collez les languettes du support de lentille d'oculaire sur la bonnette d'oculaire.

Etape 43 : Détachez la petite rondelle du support pour la lentille Huygens de l'oculaire de 28 mm [F8]. Pliez en avant les six languettes de collage de manière à ce qu'elles forment un compartiment hexagonal noir et ouvert. Prenez la lentille de  $f = 65$  mm ; c'est la lentille Huygens. Placez-la avec la face bombée sur la face extérieure du fond du compartiment hexagonal et collez-la avec le rebord entourant la partie bombée de la lentille au centre de l'orifice. Bien laisser sécher.

Etape 44 : Poussez le support de lentille [F8] avec la lentille Huygens collée vers l'avant dans l'extrémité ouverte de la bonnette d'oculaire [F5] jusqu'à ce que les languettes de collage soient exactement à fleur avec le bord de la bonnette d'oculaire. Collez le support de la lentille dans cette position.

Tous les composants optiques du télescope sont à présent terminés et vous pouvez dès lors tester les deux oculaires. Ils doivent pouvoir être librement déplacés dans le support d'oculaire, mais demeurer également dans n'importe quelle position.

Si nécessaire, vous pouvez coller plus tard de petits morceaux de papier à l'intérieur du support d'oculaire, garantissant un frottement suffisant. La netteté de l'image est réglée en déplaçant l'oculaire dans son support. Pour les éléments de paysage plus proches, il doit être plus sorti que pour les objets célestes. Remarque à l'attention des porteurs de lunettes : Comme le réglage de la netteté compense également le défaut de vision, il peut être nécessaire, dans certains cas, de raccourcir un peu les oculaires pour qu'ils puissent entrer plus profondément que prévu dans le support d'oculaire. Curieusement, on ne voit plus rien du miroir secondaire quand on utilise un oculaire. Ceci ne peut s'expliquer que par le fait que la lumière provenant d'un objet très éloigné tombe par l'ouverture du télescope sur chaque point individuel du miroir principal et est renvoyée de là sur le miroir secondaire. Quand une partie de l'ouverture est recouverte, par ex. par le miroir secondaire, l'image reste inchangée. Seule sa luminosité diminue un peu par ce qu'elle n'est plus produite que par une partie du miroir principal.

Attention : N'orientez jamais le télescope sur le soleil sans un filtre solaire !

## Les mires

Pour pouvoir orienter rapidement le télescope sur une cible, il est équipé de deux mires, appelées également « dioptries » dans le jargon scientifique.

Etape 45 : Détachez les deux moitiés de la mire avant [G1] et [G2] du carton et ouvrez également le petit trou carré. Pliez an avant les languettes de pied et collez les deux moitiés avec les côtés non imprimés l'un sur l'autre. Après séchage, la mire terminée est collée avec les languettes de pied écartées sur l'emplacement marqué, au milieu du segment de miroir du tube, non loin du miroir principal.

Etape 46 : Procédez de la même manière avec les deux moitiés de la mire arrière [G3] et [G4] et collez-la sur l'emplacement marqué du segment de visée du tube.

Attention : Ne regardez jamais le soleil par les mires !

## La monture

Avec chaque télescope tenu à la main et dont le grossissement est supérieur à 8-10 fois, l'image commence à trembler parce que les moindres mouvements du bras et de la main sont en même temps amplifiés. Le tube de ce télescope est pour cette raison tenu sur une monture de table. C'est un système appelé « monture Dobson », du nom de son inventeur, qui permet au tube une rotation horizontale et une inclinaison au choix également jusqu'à zénith (on l'appelle également « monture azimutale »). La monture comprend une plaque de base, le montant de droite et de gauche, reliés par un « pont », et les appuis latéraux. Les découpes semi-circulaires dans le haut des montants sont les supports des axes latéraux placés sur le tube du télescope. Les cadrans sur les recouvrements d'axe vous indiquent l'angle d'inclinaison du tube par rapport à la plaque de base de la monture.

Etape 47 : Collez la partie supérieure et la partie inférieure de la plaque de base [H1] et [H2] avec les côtés non imprimés l'un sur l'autre. Pour qu'elles soient bien planes, elles doivent être pressées ensemble au séchage.

Etape 48 : Pour la partie intérieure du montant de droite [J1], pliez en avant les languettes de pied et la partie intérieure du demi-pont.

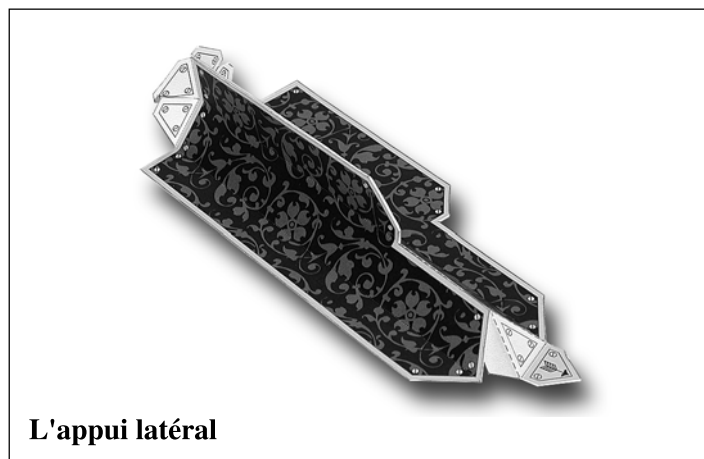
Etape 49 : Pour la partie extérieure du montant de droite [J2], pliez en avant les deux languettes de pied et collez-la exactement sur le verso de la partie intérieure du montant de droite [J1]. La moitié de partie intérieure du pont ainsi que les languettes de pied ne sont pas encollées. Au séchage, pressez le montant pour qu'il soit complètement plan.

Etape 50 : La partie intérieure [J3] et la partie extérieure [J4] du montant de gauche sont identiques, seulement à l'inverse de celles du montant de droite. Pliez et collez-les de la même manière que pour le montant de droite.

Etape 51 : Placez les deux montants l'un à côté de l'autre de manière à ce que les deux moitiés de la partie inférieure du pont soient sans interstices et en contact à la même hauteur, leur partie non imprimée se trouvant vers le haut. Avec un ruban adhésif, reliez-les alors de manière à ce que les éléments de pont réunis prennent la même forme que la partie extérieure du pont de montant [J5] (sans les languettes de collage de celui-ci).

Etape 52 : Placez les deux montants avec les languettes de pied écartées sur les marques de collage de la plaque de base [J1+2]. Le côté non imprimé du pont de montant intérieur est ce faisant tourné vers l'extérieur, tout comme les marques de collage grises sur les montants. Déplacez les montants jusqu'à ce qu'ils soient parallèles l'un par rapport à l'autre et centrés sur la plaque de base. Les languettes de pied sont alors partout à la même distance du bord de la plaque de base et seules les marques de colle pour la partie avant du pont de montant et pour les deux appuis latéraux restent encore libres. Collez les montants dans cette position sur la plaque de base.

Etape 53 : Pliez en avant les languettes de pied de la partie extérieur du pont de montant [J5] et les deux languettes latérales en arrière. Collez la partie extérieure du pont de montants exactement sur le verso non imprimé des deux moitiés de partie intérieure de pont. Ceci cache le ruban adhésif et l'arête supérieur en escalier de la partie extérieur de pont vient recouvrir l'arête supérieure des parties intérieures. La languette de pied est collée sur le marquage de la plaque de base, les extrémités obliques à angle de 45° rencontrant les extrémités obliques des languettes de pied des montants, formant un joint sans interstices. Les deux languettes latérales du pont enveloppent les montants à droite et à gauche et sont collées sur les emplacements marqués.



Etape 54 : Pliez an arrière les deux languettes de collage grises de la partie avant de l'appui latéral de droite [K1], et également l'élément triangulaire auquel la plus petite des languettes de collage est accrochée. Toutes les autres rainures sont pliées en avant. Pliez en avant toutes les lignes rainurées de la partie arrière de l'appui latéral de droite [K2].

Etape 55 : Les 2 plis longitudinaux divisent la partie arrière de l'appui latéral de droite [K2] en trois bandes, dont l'une comprend une arête supérieure en escalier et est un peu plus courte d'environ un tiers que les deux autres. La partie avant de l'appui latéral de droite [K1] possède une bande en escalier de même taille, mais inversée, et comportant dans le bas une mince petite marque de collage, dans le prolongement de laquelle on trouve en haut une mince languette de collage. Collez exactement ensemble ces bandes plus courtes des deux éléments, sans encoller les languettes de pied. La mince languette de collage longitudinale de la partie avant est collée derrière la bande centrale de la partie arrière. Pour finir, la partie avant et la partie arrière de l'appui latéral sont rabattues l'une sur l'autre de manière à former un angle d'environ 60° (comme dans un triangle équilatéral) et la courte languette de collage du petit triangle de recouvrement où est accroché l'aiguille pointue est collée derrière l'arête supérieure de la partie arrière d'appui latéral (voir l'illustration ci-dessus).

Etape 56 : Après séchage, placez l'appui latéral de droite [K1+2] à fin d'essai et d'abord sans colle sur son emplacement contre le montant de droite. Les languettes de pied de l'appui latéral vont exactement sur la marque de collage de la plaque de base entre les languettes de pied du montant de droite. Ils viennent alors en contact, sans interstices, avec leurs propres arêtes et avec les arêtes des languettes de pied des montants. Les bandes de l'appui latéral collées sur le montant vont sur les marques de collage prévues à cet effet, de la même manière que la pointe d'aiguille triangulaire indiquant le point le plus bas du palier semi-circulaire. Collez l'appui latéral dans cette position.

Etape 57 : La partie avant et la partie arrière de l'appui latéral de gauche [K3 et K4] sont à l'inverse de celles de l'appui latéral de droite mais, pour le reste, ils sont identiques. Pliez et collez-les comme décrit aux étapes 54 à 55 et collez l'appui latéral terminé à son emplacement contre le montant de gauche, comme décrit à l'étape 56.

## Le rangement d'oculaire

Comme on n'utilise toujours qu'un oculaire à la fois, un rangement pour le deuxième est nécessaire, au même titre que pour le couvercle permettant de fermer le support d'oculaire, quand il ne contient pas d'oculaire.

Etape 58 : Sur le col du couvercle de support d'oculaire [B4], pliez en arrière toutes les rainures et collez-les en un tube hexagonal. Pour finir, collez-le avec ses languettes centrées sur le verso du couvercle de support d'oculaire [B5]. Placez le couvercle terminé sur le support d'oculaire ; le miroir secondaire est ainsi protégé de la poussière.

Etape 59 : Avec le rangement d'oculaire de droite [L1], pliez toutes les rainures en arrière et seules les languettes de collages décorées avec des vis en avant. Tenez le rangement d'oculaire de façon à ce que les extrémités biseautées des languettes de collage soient en haut et collez la languette décorée avec des vis sur le marquage correspondant du montant de droite, à gauche de l'appui latéral, l'autre sur le marquage de l'élément en saillie de l'appui latéral.

Etape 60 : Procédez de la même manière avec le rangement d'oculaire de gauche [L2], inversé, mais identique, de l'autre côté de la monture.

Etape 61 : Installez à présent et avec précautions les axes de votre télescope, sans décaler les pinces sur les supports de miroir, dans les paliers de la monture. L'extrémité avec le miroir principal se trouve ce faisant sur le côté ouvert de la monture, le support d'oculaire ressortant obliquement vers le haut. Si, après quelques observations effectuées avec l'oculaire, vous remarquez que le résultat obtenu avec le réglage de base est déjà bon, vous pouvez passer le chapitre suivant, le réglage de précision, et poursuivre avec le montage final à l'étape 65.

## Le réglage de précision (uniquement si besoin est)

A l'agrandissement, les planètes apparaissent comme de petits disques, les étoiles fixes restant cependant toujours des points lumineux, quel que soit l'agrandissement. La qualité d'un télescope se reconnaît par conséquent à sa représentation de ces points lumineux. Ceci est valable également pour ce télescope dans la mesure des possibilités offertes par une construction de carton.

Si vous n'êtes pas encore satisfait du résultat du réglage de base de votre télescope, en particulier à l'observation d'une étoile ou du point lumineux d'une source lumineuse nocturne très éloignée, vous pouvez essayer comme suit d'améliorer le réglage du miroir principal. Vous devez pour cela être calme et pondéré, et ne pas manquer de patience, car plus le réglage est précis, plus les modifications nécessaires des languettes d'ajustage sont délicates. Il peut même arriver que la correction d'une correction soit encore corrigée ...

Etape 62 : Pour un réglage optimal du miroir principal, le télescope doit en fait être dirigé sur une étoile, mais il est difficile de procéder dans le noir à des corrections des languettes de réglage. Pour pouvoir travailler à la lumière du jour, on utilise pour ce faire une « étoile artificielle » sous la forme d'une boule de sapin de Noël réfléchissante ou autre, suspendue à environ 40 m de distance du télescope, dans la lumière du soleil, de préférence sur un fond sombre. Quand on regarde la boule – avec le soleil dans le dos – on voit son reflet à la surface de la boule comme un point lumineux clair. Vous n'avez pas besoin de filtre solaire additionnel pour pouvoir le contempler dans le télescope.

Etape 63 : Dirigez d'abord le télescope avec l'oculaire de 28 mm sur la boule de sapin de Noël de manière à ce que le point lumineux soit au centre de l'image et vérifiez s'il demeure au point même après réglage de la netteté de l'oculaire. Quand sa lumière est déformée vers un côté, le miroir principal doit être réglé en déplaçant par très petites étapes les languettes de réglage jusqu'à ce que le résultat optimal soit atteint. Vérifiez alors si le résultat avec l'autre oculaire est tout aussi satisfaisant.

Etape 64 : Pour être tout à fait sûr, vous pouvez vérifier le réglage du miroir pendant une observation nocturne en orientant le télescope sur une étoile brillante ou tout au moins sur une source lumineuse très lointaine. N'oubliez cependant pas qu'il s'agit d'une construction de carton réalisée à la main et d'oculaires avec les lentilles en verre acrylique et que vous ne pouvez pas en attendre la même qualité qu'avec les machines de précision beaucoup plus chères, dotées de produits d'optique industriels de très grande précision.

## Le montage final

*Une fois le réglage de base ou le réglage de précision terminé, le miroir peut être définitivement fixé et les derniers éléments de carton collés.*

Etape 65 : Collez le support de miroir secondaire [D1] dans la position réglée et maintenue avec les trombones. Pour ce faire, levez successivement une des quatre languettes, encollez-la et replacez-la, également en la maintenant avec un trombone. Vérifiez régulièrement si, comme à l'étape 29, le regard par le support d'oculaire tombe bien toujours au centre du miroir secondaire. Corrigez, si besoin est, en avançant ou en reculant légèrement les languettes avant le séchage.

Etape 66 : Pliez en arrière toutes les languettes du diaphragme d'ouverture de tube [D2]. Placez-les alors à l'avant comme terminaison sur le tube, directement devant le miroir secondaire et collez les languettes à l'extérieur, sur le bord du tube.

Etape 67 : Collez les languettes du support de miroir principal réglé. Si vous le souhaitez, vous pouvez ne fixer les languettes qu'avec deux points de colle. Ceci facilite le nouveau démontage du support de miroir en cas de remplacement du miroir principal ou de réajustage. Ne retirez le trombone que de l'une des languettes, encollez-la et fixez-la de nouveau avec le trombone. Par un bref regard dans le support d'oculaire, vérifiez que rien ne s'est décalé et collez de la même manière, non pas la prochaine languette, mais celle d'après, et encore celle d'après, puis les trois restantes.

Etape 68 : Pliez en arrière toutes les languettes de la plaque terminale de tube [E3]. Assurez-vous une dernière fois que le miroir est bien positionné et coupez les onglets en saillie des languettes de réglage. Collez la plaque terminale derrière le miroir principal sur l'ouverture dans le tube, là encore avec éventuellement deux points de colle seulement sur chaque languette.

Toutes nos félicitations ! Vous êtes prêt dorénavant pour votre « première lumière », comme l'appellent les astronomes au moment de la première observation avec un nouveau télescope.

Nous vous souhaitons de nombreuses heures passionnantes avec votre télescope à miroir réalisé vous-même, qui n'est peut-être que le premier pas vers un instrument plus sophistiqué. Si vous souhaitez nous informer sur des faits intéressants lors du montage ou de l'utilisation, que nous pourrions le cas échéant intégrer dans les éditions futures ou publier sur Internet, n'hésitez pas à nous écrire.

### Conseils pour utiliser votre télescope de Newton à miroir

1. Bien que le télescope à miroir montre un image qui est à l'envers, il permet quand même d'observer les paysages et la nature. Orientez le tube sur l'objet que vous pouvez cadrer dans les mires.
2. Pour pouvoir observer les taches solaires, vous devez posséder le filtre solaire additionnel (n° 210.NSF). Dans ce cas, n'orientez en aucune circonstance le télescope sur le soleil avec le regard sur la mire, mais déplacez le tube de manière à ce que l'ombre de la mire arrière tombe exactement sur la mire avant. Le nombre des taches solaires varie à un rythme approximatif de 11 années et le prochain maximum, après 1999, ne sera vraisemblablement atteint qu'en 2011.
3. L'objet nocturne le plus attrayant à contempler est sans conteste la lune. Les cratères lunaires se voient le mieux quand la lune s'accroît ou décroît, à proximité de la ligne d'ombre (« Terminator »), là où la lumière du soleil balaie la surface de la lune et où des ombres portées bien visibles se produisent.
4. Quand les miroirs sont bien réglés, on peut également contempler les lunes de Jupiter et, vaguement, aussi l'anneau de Saturne.